

H2-2000KU

心电信号模拟仪

操作手册



版本 V2.1_2022

徐州铭昇电子科技有限公司

目 录

第一章 H2-2000KU 简介	3
第二章 H2-2000KU 性能介绍	4
第三章 H2-2000KU 的连接	11
第四章 H2-2000KU 按键功能介绍	12
第五章 H2-2000KU 软件界面的说明	13
主界面	13
心电参数设置	14
系统参数设置	24
U 盘自定义数据定义格式	25
第六章 H2-2000KU 仪器的保修细则	26

第一章 H2-2000KU 简介

H2-2000KU 产品标准配置：

- 1、 2.8 英寸彩色显示屏，按键操作；
- 2、 选配内置 4 节 18650 锂电池，可连续长时间工作，去除干扰；
- 3、 配备外置电源适配器；
- 4、 配置 10 个通用心电接头，可以连接扣式，夹式，香蕉插等多种心电导联线；
- 5、 配置实体按键和编码器，操作更加方便；
- 6、 中英文菜单式界面操作，更改参数更加方便，参数配置显示明显；
- 7、 标配数据库包括 MitBih,ahadb,cudb, nstdb, ansiaami (室速)，数据库文件还原时可以更改设置不同采样率及幅度进行还原；
- 8、 多达 60 多种异常波形同步 12 导联输出，更多的组合异常波正在添加中；
- 9、 可以自定义数据波形，存储于 U 盘中，通过模拟仪进行回放；
 - A、 可选配多达 290 条真实异常波形数据库，复合异常心电波形，多种叠加异常波形；
 - B、 可选配 3000 多条真实波形库，用于验证各种算法；

H2-2000KU 适用范围

- 1、 便携式监护仪和电池供电的监护仪
- 2、 基于心电图的手术室和重症监护的心率监护仪
- 3、 使用遥测的重症和转送心电监护仪
- 4、 新生儿/小儿监护仪
- 5、 心率失常监护仪和除颤监护仪
- 6、 带显示屏幕的心电图机
- 7、 各种具有分析功能的心电图机类设备

可以初步检测上述设备的性能参数及功能参数

第二章 H2-2000KU 性能介绍

心电部分性能介绍：

- 1、 采用 10 个万用心电接头，可以方便快捷连接监护仪、心电图机等心电类产品导联线
- 2、 正常的心电波形，可以输出不同幅度及种类的 12 导同步波形 I, II, III, aVR, aVL, aVF, V1, V2, V3, V4, V5, V6;
- 3、 心率检测波形（尖角波形），用于检测心率范围；
- 4、 方波，使用方波测量扫描速度及测试低频特性；
- 5、 正弦波，测量幅频特性；
- 6、 QRS-T 波，可改变 T 波幅度，心率数值，R 波幅度，R 波宽度的模拟 QRS 波形，通过改变 R 波的底部宽度来模拟成人或者儿童或者新生儿的心电波形；
- 7、 通过 RA-LL 标准 II 导联输出呼吸波形，基线阻抗固定为 1K，阻抗变化大约为 2Ω的阻抗呼吸波形，可以改变呼吸波形的幅度（可改变阻抗）并可改变呼吸率的数值；
- 8、 前置起搏信号的同步心电波形、异步起搏信号、QRST 波；
- 9、 MIT 数据库中的四类心率不齐的波形，用于检测心率计对心率不齐的响应；
- 10、 可以改变底部宽度的三角波形，测试心率计对不同宽度的 R 波的响应；
- 11、 配置 U 盘后可以输出 nstdb, mitbih, ahadb, cudb, sventdb, fibdb, ventdb 的波形
- 12、 多达 60 多种异常心电波形，
- 13、 选配通过 U 盘中存储的异常真实人体心电波形，可以输出多种单一异常波形，及多种心电异常波形组合波形
- 14、 选配真实异常波形数据库，用于验证更多的真实数据

心电部分参数：

波形类型	项目	参数
正常波形	心率	心率范围：30 bpm-300 bpm
	幅度	幅度范围：0.5 mV, 1 mV, 2 mV 3 种固定幅度
	呼吸幅度	幅度范围：0.3 R – 3.0 R
	呼吸率	心率范围：1 Rbpm-150 Rbpm 小于 5 可以测试窒息
方波	频率	频率范围：1.0 Hz- 50.0 Hz
	幅度	幅度范围：0.10mV-5.00mV
	极化电压	0mV
	衰减倍数	1、100 两个选项
正弦波形	频率	频率范围：1 Hz-150 Hz
	幅度	幅度范围：0.20mV-5.00mV
	衰减倍数	1、100 两个选项
	极化电压	0mV
	过载信号	关
三角波形	频率	频率范围：1Hz-100Hz
	幅度	幅度范围：0.20mV-5.00mV
校准波形	频率	心率范围：30 bpm-120 bpm
	宽度	宽度范围：10 ms-300 ms
	幅度	幅度范围：0.20mV-5.00mV

尖角波形	心率	心率范围: 0 bpm-350 bpm
	方向	上、下两个方向
	宽度	宽度范围: 10 ms – 250 ms
	幅度	幅度范围: 0.00mV-5.00mV
QRST	R 心率	心率范围: 10 bpm-250 bpm
	R 幅度	幅度范围: 0.00mV-4.00mV
	R 宽度	宽度范围: 10 ms-200 ms
	T 波	幅度范围: 0.0 mV-1.2 mV
	ST	幅度范围: -1.00mV ~ +1.00mV
	P 波	幅度范围: 0.00 mV
起搏信号	心率	心率范围: 0 bpm~200 bpm
	幅度	幅度范围: 2mV, 3mV, 4mV, 5mV, 4 种固定幅度
	方向	上、下两个方向
	宽度	宽度范围: 0.1ms~2.0ms
	类型	单脉冲
	Sine 叠加	关
	Sine 频率	频率范围: 10Hz-100Hz
	Sine 幅度	幅度范围: 0.50mV-4.00mV
同步起搏	心率	心率范围: 0 bpm-200 bpm
	幅度	幅度范围: 2 mV, 3 mV, 4mV, 3 种固定幅度
	宽度	宽度范围: 0.1 ms – 2.0 ms
	方向	上、下两个方向
	类型	单脉冲

异步起搏	P 心率	心率范围: 10 bpm-200 bpm
	R 心率	心率范围: 10 bpm-200 bpm
	幅度	幅度范围: 2.00mV-4.00mV
	宽度	宽度范围: 0.1 ms – 2.0 ms
	方向	上、下两个方向
	类型	单、双脉冲
特定波形	波形选择	二联率
		慢二联率
		快二联率
		双向收缩
叠加波形	正弦+三角	Base 频率: 1 Hz-100 Hz
		Base 幅度: 0.50mV-1.00mV
		Add 频率: 0.5 Hz-5.0 Hz
		Add 幅度: 0.10mV-4.00mV
	QRS+三角	Base 频率: 30 Hz-200 Hz
		Base 幅度: 0.50mV-1.00mV
		Add 频率: 0.1 Hz-1.0 Hz
		Add 幅度: 0.10mV-4.00mV
	QRS+正弦	Base 频率: 30 Hz-200 Hz
		Base 幅度: 0.50mV-1.00mV
		Add 频率: 35Hz-60 Hz
		ADD 幅度: 0.05mV-4.00mV

波形类型	项目	参数
异常波形	波形类型	<p>1、房早：</p> <p>A、 突发房早</p> <p>B、 房早成对</p> <p>C、 连发房早</p> <p>D、 房早二联律</p> <p>E、 房早三联律</p> <p>F、 房早四联律</p> <p>G、 房早二三联律</p> <p>H、 间位房早</p> <p>I、 房早未下传</p> <p>2、室早：</p> <p>A、 突发室早</p> <p>B、 室早成对</p> <p>C、 每分钟 5 个室早</p> <p>D、 每分钟 11 个室早</p> <p>E、 每分钟 24 个室早</p> <p>F、 连发室早</p> <p>G、 室早二联律</p> <p>H、 室早三联律</p> <p>I、 室早四联律</p> <p>J、 室早二三联律</p> <p>K、 多病灶室早</p> <p>L、 间位室早</p> <p>3、传导阻滞：</p> <p>A、 I 度 I 型传导阻滞</p>

		<p>B、 II 度 I 型传导阻滞</p> <p>C、 II 度 II 型传导阻滞</p> <p>D、 III 度传导阻滞</p> <p>4、 停搏:</p> <p>A、 窦性停搏漏搏</p> <p>B、 停搏</p> <p>5、 室上性心动过速:</p> <p>A、 阵发性室上性心动过速</p> <p>B、 室上性心动过速</p> <p>6、 窦性心动过缓</p> <p>7、 窦性心动过速</p> <p>8、 逸搏心律</p> <p>9、 房扑:</p> <p>A、 房扑</p> <p>B、 过速房扑 1</p> <p>C、 过速房扑 2</p> <p>D、 过缓房扑 1</p> <p>E、 过缓房扑 2</p> <p>10、 房颤:</p> <p>A、 房颤</p> <p>B、 房颤过速</p> <p>C、 房颤过缓</p> <p>11、 室速</p> <p>12、 室颤</p> <p>13、 窦性心律不齐:</p> <p>A、 窦性过缓心率不齐</p>
--	--	--

		<p>B、 窦性过速心率不齐</p> <p>C、 窦性心率不齐</p> <p>14、 完全性左束支传导阻滞</p> <p>15、 完全性右束支传导阻滞</p> <p>16、 不完全性右束支传导阻滞</p> <p>17、 左前分支传导阻滞</p> <p>18、 急性高侧壁心肌梗死</p> <p>19、 急性下壁心肌梗死</p> <p>20、 急性广泛性前壁心肌梗死</p> <p>21、 二尖瓣型 P 波</p> <p>22、 左心室高电压</p> <p>23、 $R/V5 < 1$</p> <p>24、 肺形 P 波</p> <p>25、 右心室起搏心率：</p> <p>A、 右心室起搏心率</p> <p>B、 右心室起搏心率未成功</p> <p>26、 右心房起搏心率：</p> <p>A、 右心房起搏心率</p> <p>B、 右心房起搏心率未成功</p> <p>27、 结性心律</p> <p>28、 WPW 综合征：</p> <p>A、 A 型</p> <p>B、 B 型</p>
	周期	时间范围： 10-120S

第三章 H2-2000KU 的连接

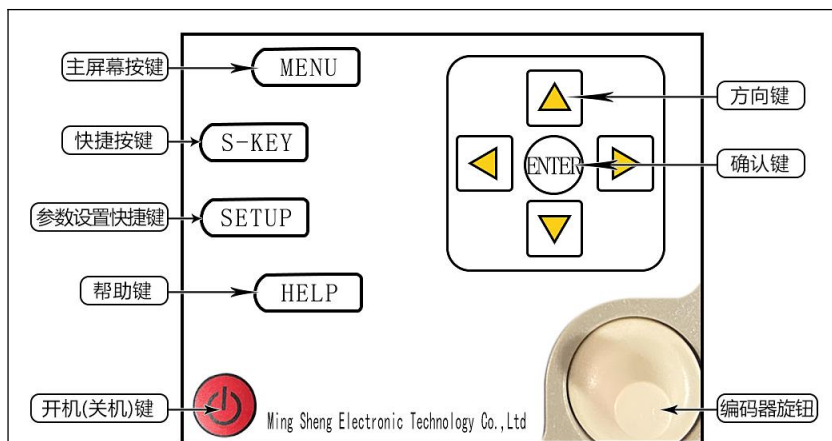
设备的连接:

- 1、监护仪接法: RA-右手(白色), LA-左手(黑色), LL-左脚(红色), RL-右脚(绿色), C1—C6 胸导(棕色);
- 2、三导联接法: RA-右手(白色), LA-左手(黑色), LL-左脚(红色);
或者采集导联为 II 时;
RA-右手(白色), LL-左脚(红色), RL-(参考地、反馈点);
或者采集导联为 I 时;
RA-右手(白色), LA-左手(黑色), RL-(参考地、反馈点);
- 3、两导联接法: 采集导联为 II 时请连接 RA-LL, 采集导联为 I 时请连接 RA-LA;
- 4、欧标对应接法: L-LA R-RA RL(N) F-LL

心电信号的注意事项:

- 1、心电模拟仪可以对心电类设备进行定标, 定标导联仅仅限于 II, 即 RA-LL 端输出的信号幅度, 连接心电设备的 RA 导联至模拟仪的 RA 端, LL 导联至模拟仪的 LL 端, 则心电设备采集的信号对应软件中设置的信号幅度范围 (RA-LL 端输出差分信号对应于软件设置的幅度参数);
- 2、正常的心电波形的波形幅度是固定的幅度, 不是具体的幅度值, 只代表大致幅度, 可以设置 0.5mV、1mV、2mV, 对应调整波形输出幅度;
- 3、如果定标其他导联时, 请按照下列方法进行定标:
 - A、I 导联定标: 请将导联线 RA 连接至模拟仪 RA 端, 导联线 LA 连接至模拟仪 LL 端, 此时心电设备采集的信号就是 I 导联的定标信号;
 - B、C 导联定标: 请将 RA、LA、LL 并联后连接至模拟仪 RA 端, C1 或者其他胸导联连接至模拟仪 LL 端, 此时采集到的 C1 (或者其他胸导联) 则为标准的定标信号;

第四章 H2-2000KU 按键功能介绍



序号	按键名称	说明
1	MENU	主屏幕按键，在任意画面中选择此按键，将返回到功能窗口选择界面。
2	S-KEY	快捷按键，可以设置一个快捷按键，快速进入一个功能窗口。
2	SETUP	系统参数设置选择键，用于快速进入系统设置参数窗口。
4	HELP	帮助键，提示帮助功能。
5	方向键	用于调整光标的位置，及更改参数。
6	ENTER	回车键即确认键，确认更改参数或进入返回到某一窗口。
7	编码器	用于软件界面中的操作，共有 3 个功能，左转，右转，按下（确认）。
8	开机(关机)键	在关机状态下，长按此按键 2 秒钟，屏幕显示内容，仪器开始工作； 在仪器工作状态下，长按此按键 2 秒钟，屏幕关闭，仪器关机。

第五章 H2-2000KU 软件界面的说明

进入到 H2-2000KU 心电信号模拟仪的软件界面后显示如下内容：



软件中共有六个主菜单项目，如上图所示：

扩展功能窗口：以后扩展功能使用

扩展功能窗口：以后扩展功能使用

扩展功能窗口：以后扩展功能使用

U 盘数据读取：读取 U 盘中的数据库文件，选择回放数据库的波形文件

心电参数设置：关于心电参数的设置

系统参数设置：对应于模拟仪的系统参数进行设置

下面对所有的参数界面进行详细介绍

通过移动键选择需要进入的窗口，再通过确认键进入选中的窗口

心电参数设置

通过移动键和确认键可以进入此窗口

正常波形	方 波	正弦波形
三角波形	校准波形	尖角波形
Q R S T	起搏信号	同步起搏
异步起搏	特定波形	叠加波形
异常波形		返回

通过移动键和确认键来选择此窗口中的不同种类波形,并设置对应的参数来生成心电波形

当前波形: 正常波形	
心率	100 bpm
幅度	1 mV
呼吸幅度	2.0 R
呼吸率	20 Rbpm
	返回

正常波形窗口:

心 率: 正常波形心率, 可以更改心率值

幅 度: 0.5mV, 1mV, 2mV, 幅度对应的为 II 导联, 此处的幅度为大致幅度

呼吸幅度: 正常波形的呼吸幅度

呼 吸 率: 正常波形的呼吸率

当前波形	方 波
频率	0.1Hz
幅度	5.00mV
极化电压	0mV
衰减倍数	1
返回	

方波波形说明:

频率: 方波的频率

幅度: 方波的幅度

极化电压: 在方波的基础上, 叠加了直流极化电压, 范围是 $\pm 450\text{mV}$

衰减倍数: 方波设置频率的基础上衰减 100 倍或者 1 倍, 当用于测试 0.125Hz 时, 可以设置衰减倍数为 100, 频率设置为 12.5Hz

当前波形	正弦波形
频率	10Hz
幅度	1.00mV
衰减倍数	1
极化电压	0mV
过载信号	关
返回	

正弦波形说明:

频率: 方波的频率

幅度: 三方波的幅度

衰减倍数: 方波设置频率的基础上衰减 100 倍或者 1 倍, 当用于测试 0.67Hz 时, 可以设置衰减倍数为 100, 频率设置为 67Hz;

极化电压: 在方波的基础上, 叠加了直流极化电压, 范围是 $\pm 450\text{mV}$

过载信号: 可以更改

当前波形	三角波形
频率	2Hz
幅度	1.00mV
返回	

三角波形说明:

频率: 三角波形的频率

幅度: 三角波形的幅度

当前波形	校准波形
频率	60bpm
宽度	80ms
幅度	1.00mV
返回	

校准波形说明:

频率: 校准波形每分钟出现的频率

宽度: 校准波形的宽度

幅度: 校准波形的幅度

当前波形	尖角波形
心率	75bpm
方向	上
宽度	80ms
幅度	1.00mV
	返回

尖角波形说明:

心率: 尖角波形心率, 用于检测心率范围

方向: 尖角波形出现在基线上或者下

宽度: 尖角波形的底部宽度

幅度: 尖角波形的幅度, 基线到尖角定点的幅度

当前波形	QRST
R心率	80bpm
R幅度	1.00mV
R宽度	80ms
T波	0.2mV
ST	0.00mV
P波	0.00mV
	返回

QRST 波说明:

R 心率: 波形的心率值

R 幅度: QRS 波形中的 R 波幅度, 定义为峰谷值

R 宽度：R 波形的底部宽度

T 波：QRST 波形组中的 T 波的幅度

ST : ST 端的幅度设置，可以设置为正或者负

P 波 : 目前不可以设置

当前波形	起搏信号		
心率	100bpm		
幅度	3mV	方向	上
宽度	2.0ms	类型	单
Sine叠加	关		
Sine频率	40Hz		
Sine幅度	1.00mV		返回

起搏信号波形说明：

心 率：起搏信号脉冲心率

幅 度：起搏脉冲的幅度，基线值到脉冲波顶点的幅值

方 向：起搏脉冲出现在基线上或者下

宽 度：起搏脉冲的宽度，0.1mS-2.0mS

类 型：起搏脉冲的类型，分为单脉冲

Sine 叠加：是否正弦波形与脉冲波形进行叠加，此参数不支持叠加正弦波

Sine 频率：叠加的正弦波的频率

Sine 幅度：叠加的正弦波的幅度

当前波形	同步起搏
心率	100bpm
幅度	3mV
宽度	2.0ms
方向	上
类型	单
	返回

同步起搏波形说明:

心率: 同步起搏与 QRS 波的心率

幅度: 起搏脉冲的幅度

宽度: 起搏脉冲的宽度, 0.1mS-2.0mS

方向: 起搏脉冲出现在基线上或者下

类型: 起搏脉冲的类型, 分为单脉冲

当前波形	异步起搏		
P心率	100bpm	R心率	60bpm
幅度	3mV	宽度	2.0ms
方向	上	类型	单
			返回

异步起搏波形说明:

P 心率: 异步起搏中的起搏脉冲的心率

R 心率: 异步起搏中的 QRS 波形心率

幅度：起搏脉冲的幅度

宽度：起搏脉冲的宽度，0.1mS-2.0mS

方向：起搏脉冲出现在基线上或者下

类型：起搏脉冲的类型，分为单脉冲和双脉冲



特定波形说明：

在本窗口中，特定波形有如下种类，可以通过移动键和确认键进行选择
mitBih 数据库中心率不齐的四种波形：二联率、慢二联率，快二联率，
双向收缩

当前波形	叠加波形
波形选择	正弦+三角
Base频率	10Hz
Base幅度	1.00mV
Add频率	1.0Hz
Add幅度	0.1mV
	返回

叠加波形说明:

1、正弦+三角 正弦波形叠加在三角波形上

Base 频率: 正弦波形频率

Base 幅度: 正弦波形幅度

Add 频率: 三角波频率

Add 幅度: 三角波幅度

2、QRS+三角 QRS 波叠加在三角波形上

Base 频率: QRS 心率值

Base 幅度: QRS 中 R 波的幅度

Add 频率: 三角波频率

Add 幅度: 三角波幅度

3、QRS+正弦 QRS 波形叠加正弦波形

Base 频率: QRS 心率值

Base 幅度: QRS 中 R 波的幅度

Add 频率: 正弦波频率

Add 幅度: 正弦波幅度



异常波形

突发房早、房早成对、连发房早、房早二联律、房早三联律、房早四联律、房早二三联律、间位房早、房早未下传

突发室早、室早成对、每分钟 5 个室早、每分钟 11 个室早、每分钟 24 个室早、连发室早、室早二联律、室早三联律、室早四联律、室早二三联律、多病灶室早、间位室早

I 度 I 型传导阻滞、II 度 I 型传导阻滞、II 度 II 型传导阻滞、III 度传导阻滞

窦性停搏漏搏、停搏

阵发性室上性心动过速、室上性心动过速

窦性心动过缓、窦性心动过速

逸搏心律

房扑、过速房扑 1、过速房扑 2、过缓房扑 1、过缓房扑 2

房颤、房颤过速、房颤过缓

室速

室颤

窦性过缓心率不齐、窦性过速心率不齐、窦性心律不齐

完全性左束支传导阻滞

完全性右束支传导阻滞

不完全性右束支传导阻滞

左前分支传导阻滞

急性高侧壁心肌梗死

急性下壁心肌梗死

急性广泛性前壁心肌梗死

二尖瓣型 P 波

左心室高电压

$R/V5 < 1$

肺形 P 波

右心室起搏心率

右心室起搏心率未成功

右心房起搏心率

右心房起搏心率未成功

结性心律

WPW 综合征 A 型

WPW 综合征 B 型

系统参数设置



通过移动键和确认键进入此窗口

语言选择：中文和英文

型号选择：厂家设置的仪器的型号

按键延时：当持续选择移动按键时，触发按键的延时时间，数值小，则连续触发按键速率高

数据库：仪器是否选配厂家提供的真实心电异常波形数据库

U盘读取：仪器是否选配读取U盘数据库功能

自动关机：设置仪器在没有按键操作的情况下，自动关机延迟的时间

自动关屏：设置仪器在没有按键操作的情况下，自动关闭屏幕的延迟时间，任一按键可再次点亮屏幕

保存设置：当设置完仪器参数后，如果需要再次开机后自动切换参数，请选择保存设置

默认设置：恢复出厂时的默认参数

关于：关于仪器的说明版本等

返回：返回到上层菜单即主窗口界面

U 盘自定义数据定义格式:

- 1、多通道数据还原最大采样率为 1KHz，单通道数据如果需要为更大采样率时，请咨询，最大可达 10K。
- 2、文件格式为二进制文件，第 1~20 字节为文件数据格式定义
 - A、采样率：双字节表示采样率，第 1 个字节为低位，第 2 个字节为高位，
 - B、数据长度：定义为每个通道的数据长度，请注意不是文件长度，4 字节表示数据长度，byte3 位低位，byte6 为最高位
$$\text{len}=(\text{byte6} \ll 24)+(\text{byte5} \ll 16)+(\text{byte4} \ll 8)+\text{byte3}$$
- 3、基线数值：byte7, byte8, 双字节，byte8 为高位，设置为 2048, 12 位 AD 值，如果不是 2048,请自行更改波形数据，使其满足取值范围为 0-4095
- 4、通道数量：byte9 单字节
- 5、数据自 21 字节开始存储，双字节表示一个数据点，每个数据点的高字节在后，低字节在前；数据点存储时，务必按照通道数量进行存储。

第六章 H2-2000KU 仪器的保修细则

本公司将对您所购买的仪器提供从购买之日起为期 18 个月的保修（电池、充电器质保一年），保修期满，负责终身维修，并按规定收取维修材料费用。

我公司对下列原因造成的故障将不提供免费保修服务：

- 擅自拆装、改装该产品而造成的故障。
- 在使用、搬运的过程中不慎摔打、跌落而造成的故障。
- 没有按照操作手册的正确指示进行操作而造成的故障。
- 未经我公司的许可而自行维修所造成的故障。
- 因天灾、火灾、地震等引起的自然界不可抗拒的力量而引起的故障。

* 如果您需要保修服务时，请直接以电话、信函、传真等形式与我公司技术服务中心联系，如与其他人员或部门联系，有可能发生信息传递中断的情况，从而造成了时间和服务上的误解，最重要的还是影响了您的正常使用。

* 售后服务信息：

- 公司全称：徐州铭昇电子科技有限公司
- 公司地址：徐州市云龙区世茂钻石国际 A 座 726
- 邮政编码：221004
- 电 话：0516-83460606、83469046
- 传 真：0516-83469046
- E-mail：XZFRD@163.com