

# H2-5000IBP

## 有创血压模拟仪



## 操作手册

版本 V1.1\_2021

徐州铭昇电子科技有限公司

# 目 录

第一章 H2-5000IBP 简介 .....	3
第二章 H2-5000IBP 性能介绍 .....	4
第三章 H2-5000IBP 的连接 .....	5
第四章 H2-5000IBP 按键功能介绍 .....	6
第五章 H2-5000IBP 软件界面的说明 .....	8
主界面介绍说明 .....	8
气压动态模拟窗口介绍说明 .....	9
气压静态压力窗口介绍说明 .....	10
有创动态模拟窗口介绍说明 .....	11
有创静压测试窗口介绍说明 .....	12
系统参数设置窗口介绍说明 .....	13
第六章 仪器的保修细则 .....	14

## 第一章 H2-5000IBP 简介

H2-5000IBP 有创血压模拟仪是由徐州铭昇电子科技有限公司根据市场需求，历经一年多时间的开发，于 2023 年 2 月开发完成的一款检测监护仪中的有创压信号的模拟设备。

### H2-5000IBP 产品配置:

- 1、 2.8 英寸彩色显示屏，按键操作；
- 2、 选配内置 4 节 18650 锂电池，可连续长时间工作，去除干扰；
- 3、 配备外置电源适配器；
- 4、 配置一个三通及若干变径直通，若干皮管，用于测试有创压时使用；
- 5、 配置一个专用接头，可以直接连接模拟仪与有创压电缆后接入监护仪主机；
- 6、 提供有创压电信号模拟检测和有创压气压信号输出。

### H2-5000IBP 适用范围

- 1、 监护仪中的有创压部分检测
- 2、 用于检测有创压传感器模块
- 3、 检测有创压力传感器

## 第二章 H2-5000IBP 性能介绍

### 特性

- 内置气泵：用于高压和低压提供压力源
- 内置密封容器：可以不接袖带，直接对有创血压监护仪进行测试
- 采用高精度压力传感器，数值更加精准
- 具有对有创血压仪器进行压力校准功能
- 内置大容量锂电池，满电状态可以连续工作大于 8 小时

### 性能测试：

可以完全保证在 10000 次测量内测量数据的稳定性能。超过此测量数据后，模拟仪的数据可能会产生一定的浮动，误差将会增大。

### 气体压力技术参数：

#### 气压动态压力模拟：

收缩压：30mmHg~255mmHg

舒张压：10mmHg~240mmHg

#### 气压静态压力输出：

量 程：(0~40) kPa

精度等级：±0.15%F.S

绝对误差：<0.75mmHg (0-300mmHg)

静态压力：20 mmHg 到 255 mmHg

压力源：可以产生 20-300mmHg 压力

压力测试：压力端口静态压力从 20-300mmHg

压力分辨率：0.1mmHg

### 电信号技术参数：

#### 有创动态压力模拟：

收缩压：30mmHg~300mmHg

舒张压：10mmHg~250mmHg

脉 率：10bpm~250bpm

#### 有创静压检测：

静态压力输出：10mmHg~300mmHg

压力分辨率：1mmHg

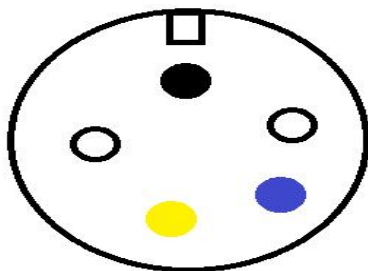
## 第三章 H2-5000IBP 的连接



### 1、有创血压 (IBP) 气压信号的输出

因本仪器内置密封容器，在气路连接上比较简单，可以使用皮管直接连接有创压传感器的直通接头，与有创压传感器形成一个密封气路即可

### 2、电信号有创压信号的输出



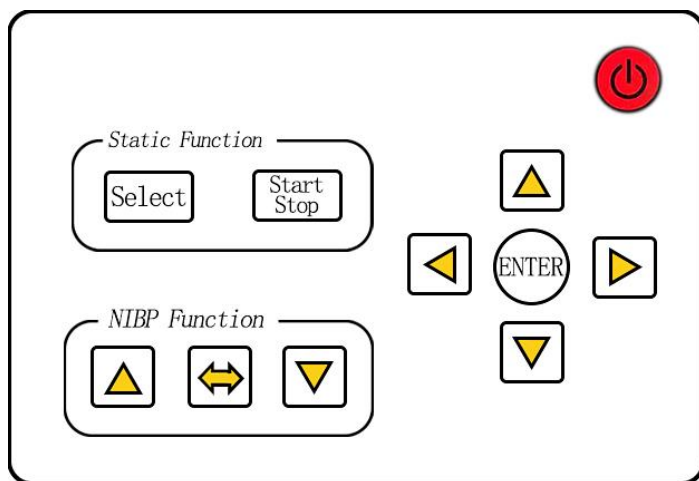
黑色管脚为GND

黄色管脚为Ref参考

蓝色管脚为电信号输出

- 1、通过雷莫头连接器接入模拟仪主机
- 2、转接线(电话线插头)接入有创压延迟电缆的对应插座上即可

## 第四章 H2-5000IBP 按键功能介绍



H2-5000IBP 采用按键的操作方式，一共有 8 个按键

**Static Function** : 静态压力功能按键

**Start / Stop** : 对应于气压输出的启动和停止功能

**NIBP Function** : 动态模拟功能按键



: 软件操作中的方向键;



: 软件操作中的方向键;

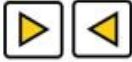


: 软件操作中的确认键;



: 选择键，对所有的菜单项目中移动光标，**持续按住此按**

**键，可以连续选择；**



: 单次操作选择键，对所有的菜单项目中移动光标；



: 确认键，对选择中的项目项，进行确认，然后再通过选择键

对项目进行更改，然后再使用确认键进行确认更改；



: 开机（关机）键，在关机状态下，长按此按键 2 秒钟，屏幕

显示内容，仪器开始工作；在仪器工作状态下，长按此按键 2

秒钟，屏幕关闭，仪器关机。

## 第五章 H2-5000IBP 软件界面的说明

进入到 H2-5000IBP 血压模拟仪的软件界面后显示如下内容：



软件中共有六个主菜单项目，如上图所示：

**气压动态模拟：**可以进入气压动态模拟功能窗口

**气压静态压力：**可以进入气压静态压力模拟检测窗口

**有创动态模拟：**进入电信号有创压输出的动态压力模拟仪窗口

**有创静压测试：**进入电信号有创压输出的静态压力模拟窗口

**扩展窗口：**只有选择具有心电参数的型号才有此窗口，关于心电参数的设置

**系统参数设置：**对应于模拟仪的系统参数进行设置

下面对所有的参数界面进行详细介绍

通过移动键选择需要进入的窗口，再通过确认键进入选中的窗口



## 气压动态模拟：

进入方法，通过移动键进行选择，然后通过确认键进入



通过方向键可以更改收缩压或者舒张压的数值，当确认数值后，可以

通过 Start/Stop 键可以对所选择的项目进行开始或者停止。

也可以通过方向键选择确认启动键和停止键选择开始及停止。

实时压力显示当前气路中的空气压力，单位：mmHg。

Max:此次加压的最大压力值，应对应有创压仪器的收缩压；

Min：此次降压的最低压力值，应对应有创压仪器的舒张压。

## 气压静态压力:

通过移动键和确认键可以进入此窗口



150 是气压静态压力的设置值

0.0 是气路中的实时压力

通过方向键可以更改静态压力的数值，当确认数值后，也可以通过方

向键选择确认启动键和停止键选择开始及停止。

## 有创动态模拟:

通过移动键和确认键可以进入此窗口



此窗口为设置电信号输出，请连接电信号连接线到有创压仪器。

150/100/mmHg 为收缩压和舒张压，可以更改收缩压和舒张压数值进行模拟；

60 为脉率，单位 bpm，可以更改脉率值进行模拟；

压力校零：当有创压仪器没有进行校零时，请选择此功能，输出校零信号后，选择有创压仪器的校零功能，才能与模拟仪输出的电信号进行匹配。

## 有创静压测试:



**静态压力:** 设置输出信号的静态压力, 对应为有创压的平均压力数值;

**压力校零:** 当有创压仪器没有进行校零时, 请选择此功能, 输出校零信号后, 选择有创压仪器的校零功能, 才能与模拟仪输出的电信号进行匹配。

## 系统参数设置

H2-5000IBP系统参数设置		100%	
语言选择	中文	自动关机	60
型号选择	H2-5000IBP	自动关屏	Off
按键延时	4	扩展功能	Off
电信号	关	扩展功能	Off
气压信号	关		保存设置
扩展功能	关		默认设置
厂家密码	0 0 0 0 0		关于
			返回

通过移动键和确认键进入此窗口

**语言选择：**中文和英文

**型号选择：**厂家设置的仪器的型号

**按键延时：**当持续选择移动按键时，触发按键的延时时间，数值小，则连续触发按键速率高

**电信号：**仪器是否选配有创压电信号输出

**气压信号：**仪器是否选配有创压气压信号输出

**自动关机：**设置仪器在没有按键操作的情况下，自动关机延迟的时间

**自动关屏：**设置仪器在没有按键操作的情况下，自动关闭屏幕的延迟时间，任一按键可再次点亮屏幕

**保存设置：**当设置完仪器参数后，如果需要再次开机后自动切换参数，请选择保存设置

**默认设置：**恢复出厂时的默认参数

**关于：**关于仪器的说明版本等

**返回：**返回到上层菜单即主窗口界面

## 第六章 H2-5000IBP 仪器的保修细则

本公司将对您所购买的仪器提供从购买之日起为期 18 个月的保修（电池、充电器质保一年）或者测量血压 30000 次的保修，保修期满，负责终身维修，并按规定收取维修材料费用。

**我公司对下列原因造成的故障将不提供免费保修服务：**

- **擅自拆装、改装该产品而造成的故障。**
- **在使用、搬运的过程中不慎摔打、跌落而造成的故障。**
- 没有按照操作手册的正确指示进行操作而造成的故障。
- **未经我公司的许可而自行维修所造成的故障。**
- 因天灾、火灾、地震等引起的自然界不可抗拒的力量而引起的故障。

\* 如果您需要保修服务时，请直接以电话、信函、传真等形式与我公司技术服务中心联系，如与其他人员或部门联系，有可能发生信息传递中断的情况，从而造成了时间和服务上的误解，最重要的还是影响了您的正常使用。

\* 售后服务信息：

- 公司全称：徐州铭昇电子科技有限公司
- 公司地址：徐州市云龙区世茂钻石国际 A 座 726
- 邮政编码：221004
- 电 话：0516-83460606、83469046
- 传 真：0516-83469046
- E-mail：XZFRD@163.com